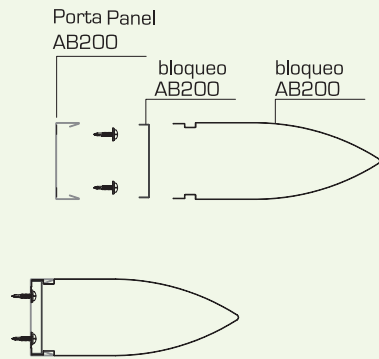
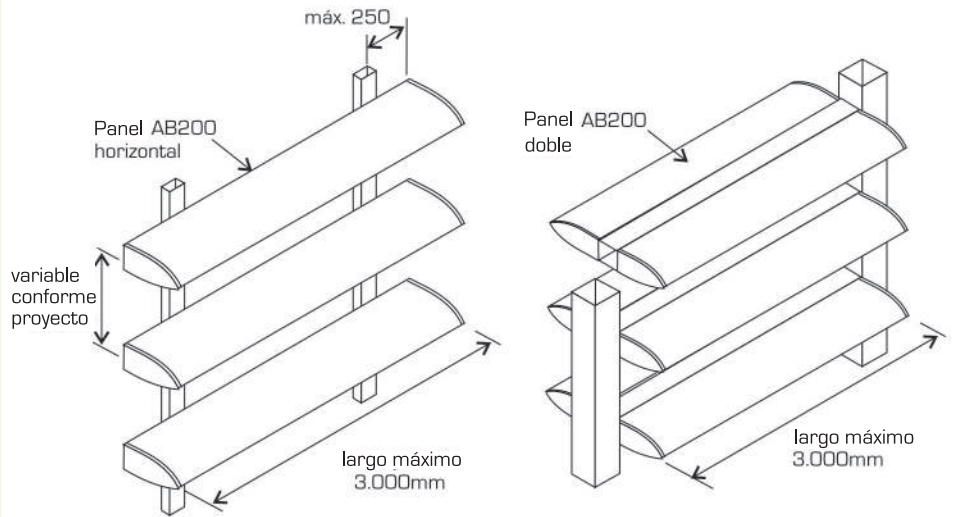


Revestimiento AB200

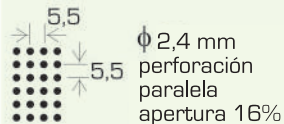
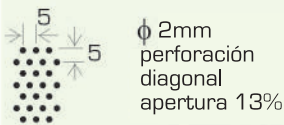
Componentes



Opciones de montaje:

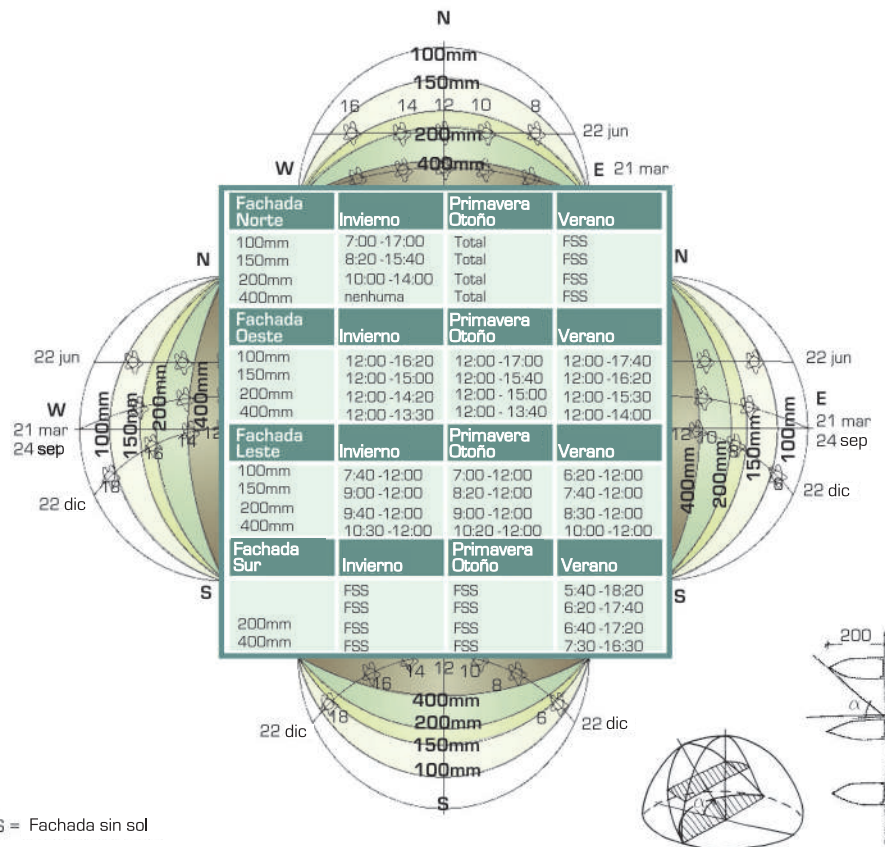


Padrón de Perforación



Consultar por otras opciones de perforación.

Máscara de aislamiento (para latitud aproximada de 24° sur)



FSS = Fachada sin sol

Máscara de aislamiento para Briselei AB200 horizontal en 4 distancias.

Peso

Materia prima	Peso (Kg/m ²)
Aluminio	5,950

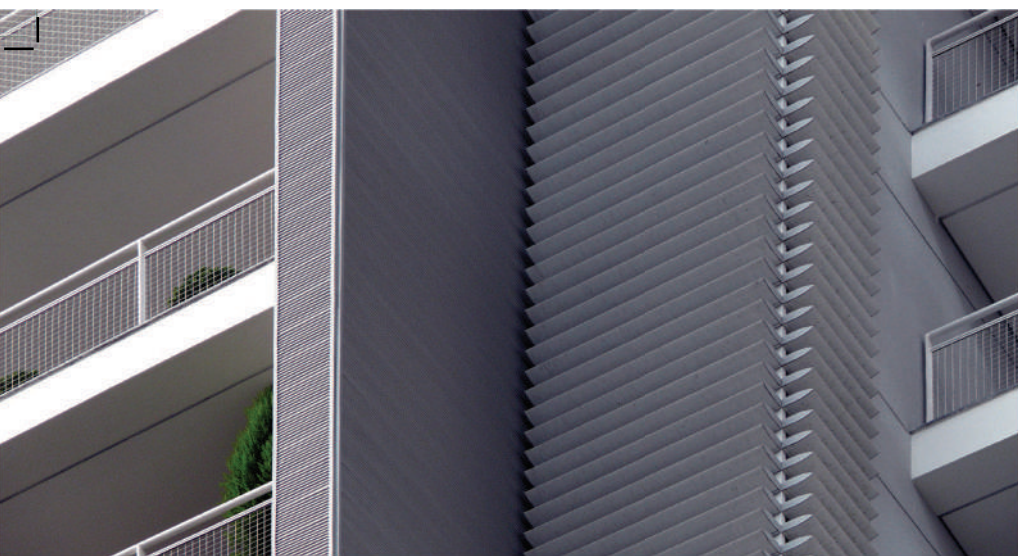
Informaciones Técnicas

- **Materia-Prima:** Aluminio, acero inoxidable o aluzinc.
- **Colores:** 20 colores padronizados u otras opciones a pedido.
- **Dimensiones:** Conforme proyecto, largo máximo 3000mm.
- **Terminaciones:** Superficie tratada en procesos continuos compuestos por la aplicación de la primer pintura doble faz, curada en alta temperatura. [Sistema coil coating]
- **Formación:** Componentes fabricados en perfiladeros y prensas totalmente automatizadas, garantizando la perfecta padronización de los mismos.
- **Mantenimiento:** Se recomienda una limpieza periódica del producto con detergente neutro.

La información de este catalogo está sujeta a modificaciones sin aviso previo.

Medidas en milímetros.

www.imagine.com.uy



Sistema compuesto por paneles en formato de media ala de avión que pueden ser armadas de forma separada o de a dos con separaciones variadas. Protege contra la incidencia de rayos solares, permite la circulación normal del aire, y puede ser adaptado con mantas de aislamiento acústico.



IMAGINE
SOLUCIONES METÁLICAS

Sistema AB200



Revestimientos