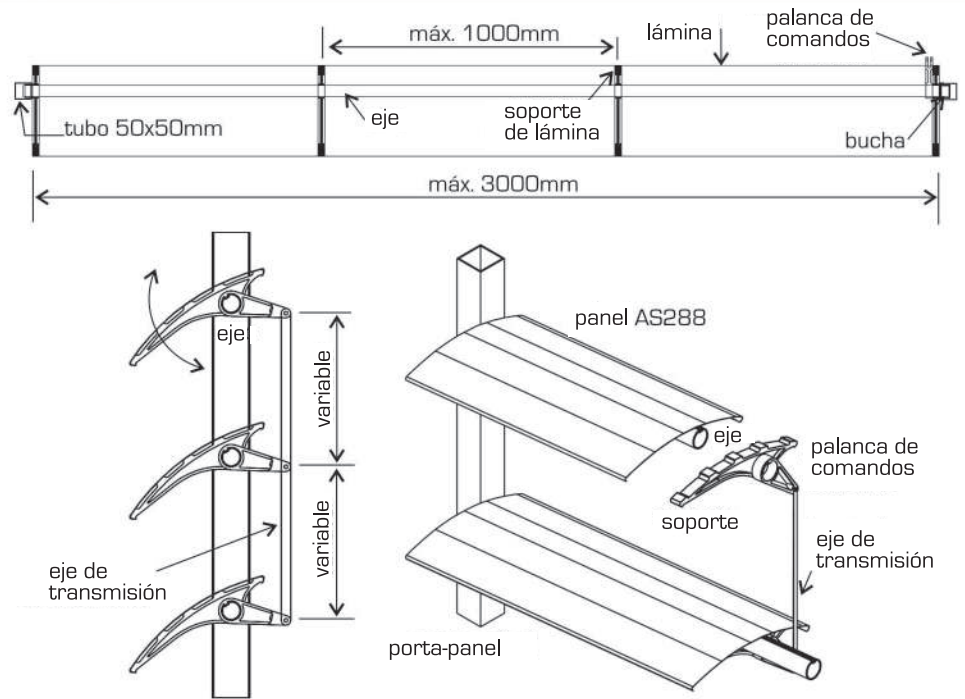


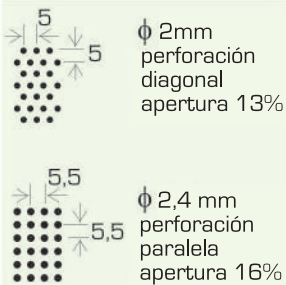
Componentes



Opciones de montaje:

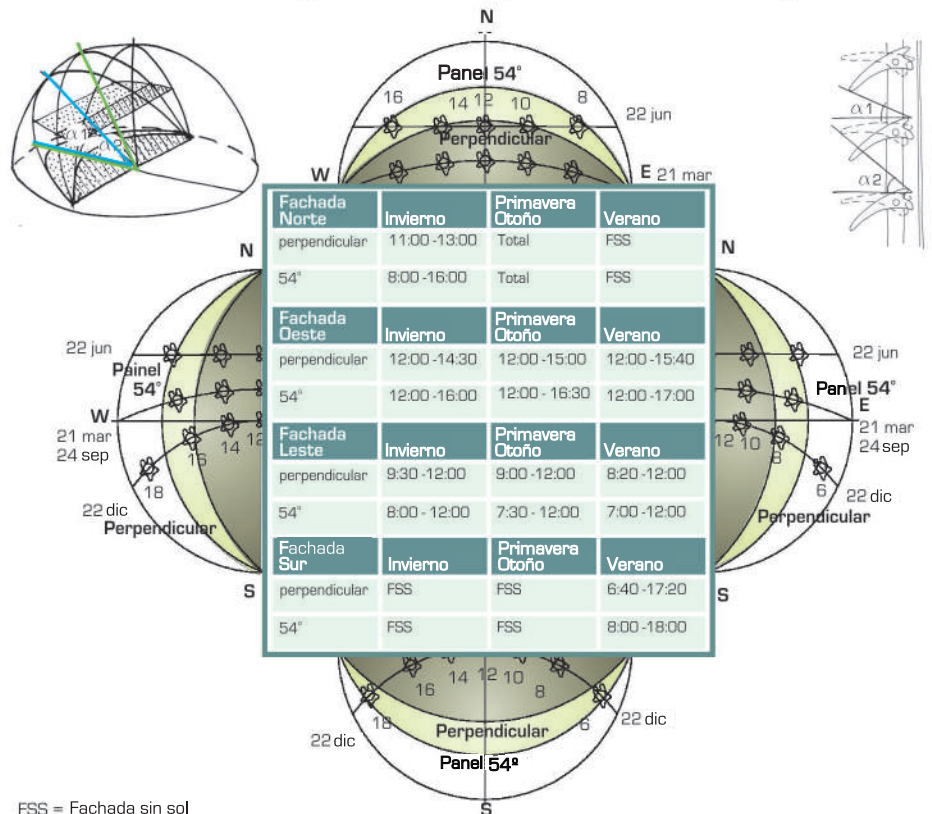


Padrón de Perforación



Consultar por otras opciones de perforación.
La perforación de los paneles permite una buena visualización del ambiente externo sin perder la privacidad.

Máscara de aislamiento (para latitud aproximada de 24° sur)



FSS = Fachada sin sol

Máscara de aislamiento para Brisolei AS288 en horizontal (perpendicular y 54°).
Obs: Brisolei Retráctil

Peso

Materia prima	Peso (Kg/m ²)
Aluminio	2,600
Acero	6,000

Informaciones Técnicas

- **Materia-Prima:** Aluminio, acero inoxidable o aluzinc.
- **Colores:** 20 colores padronizados u otras opciones a pedido.
- **Dimensiones:** Largo máximo 3000mm.
- **Terminaciones:** Superficie tratada en procesos continuos compuestos por la aplicación de la primer pintura doble faz, curada en alta temperatura. (Sistema coil coating)
- **Formación:** Componentes fabricados en perfiladeros y prensas totalmente automatizadas, garantizando la perfecta padronización de los mismos.
- **Mantenimiento:** Se recomienda una limpieza periódica del producto con detergente neutro.

La información de este catalogo está sujeta a modificaciones sin aviso previo.

Medidas en milímetros.



Está compuesto por paneles curvos retráctiles con 288 mm de ancho, fijados sobre ejes tubulares de aluminio, unidos a través de un asta que permite el accionamiento en conjunto. Los paneles pueden colocarse en la posición vertical u horizontal y pueden además, si necesario, ser perforados sin impedir la visualización externa a través de los mismos.



IMAGINE
SOLUCIONES METÁLICAS

Brisolei
AS288

Brisolei

