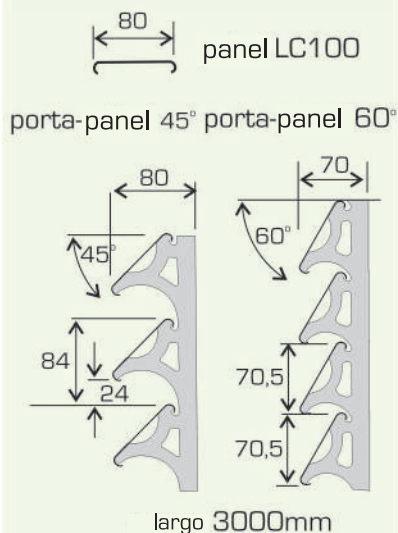
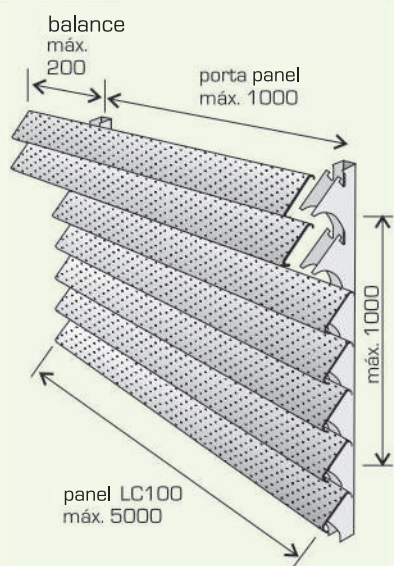


# Brisolei Linear LC 100

## Componentes

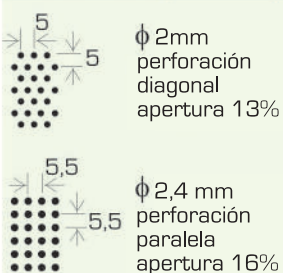


## Montaje



Atención para las distancias máximas de fijación.

## Patrón de Perforación



Consultar por otras opciones de perforación. La perforación de los paneles permite una buena visualización del ambiente externo sin perder la privacidad.

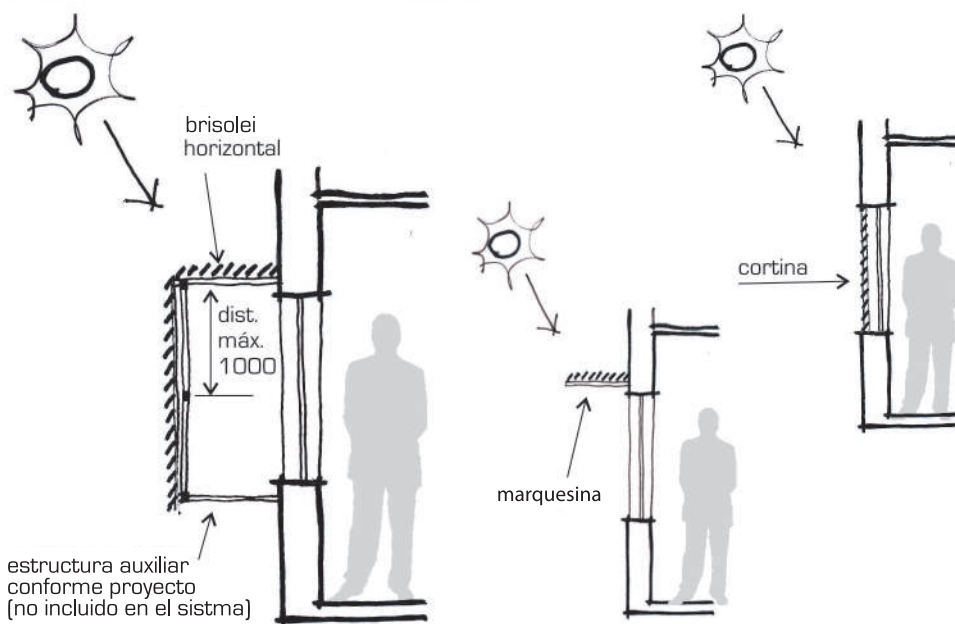
## Tabla de Peso [Kg/m<sup>2</sup>]

| Modelo   | LC100 45° | LC100 60° |
|----------|-----------|-----------|
| Aluminio | 2,400     | 2,650     |
| Acero    | 6,000     | 6,625     |

La información de este catalogo está sujeta a modificaciones sin aviso previo.

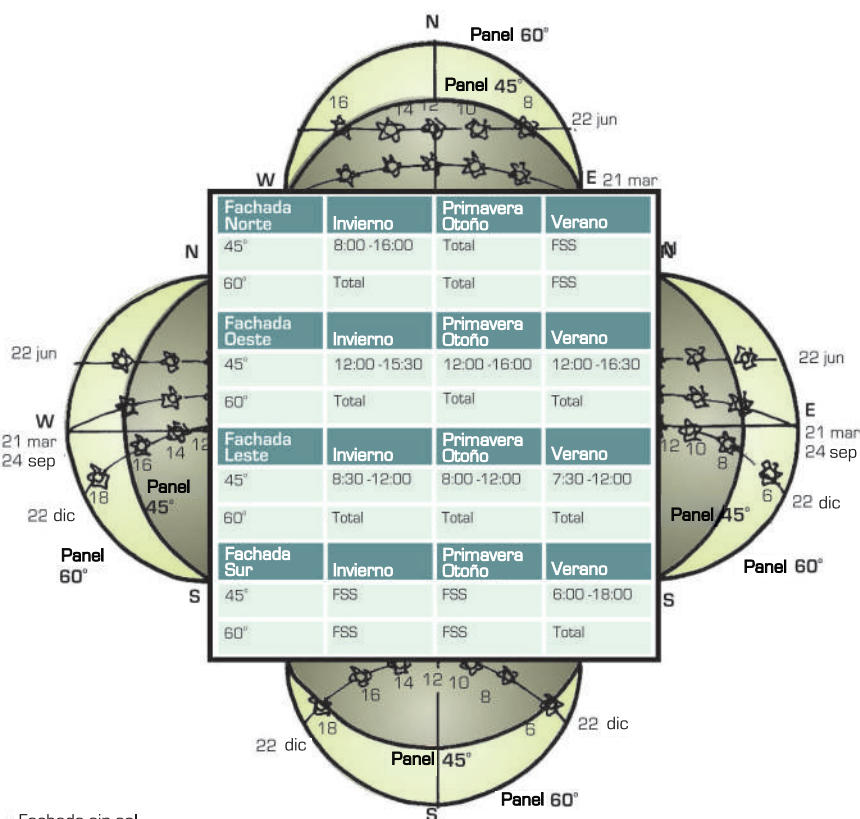
Medidas en milímetros.

## Opciones de montaje:



estructura auxiliar conforme proyecto (no incluido en el sistema)

## Máscara de aislamiento (para latitud aproximada de 24° sur)



FSS = Fachada sin sol

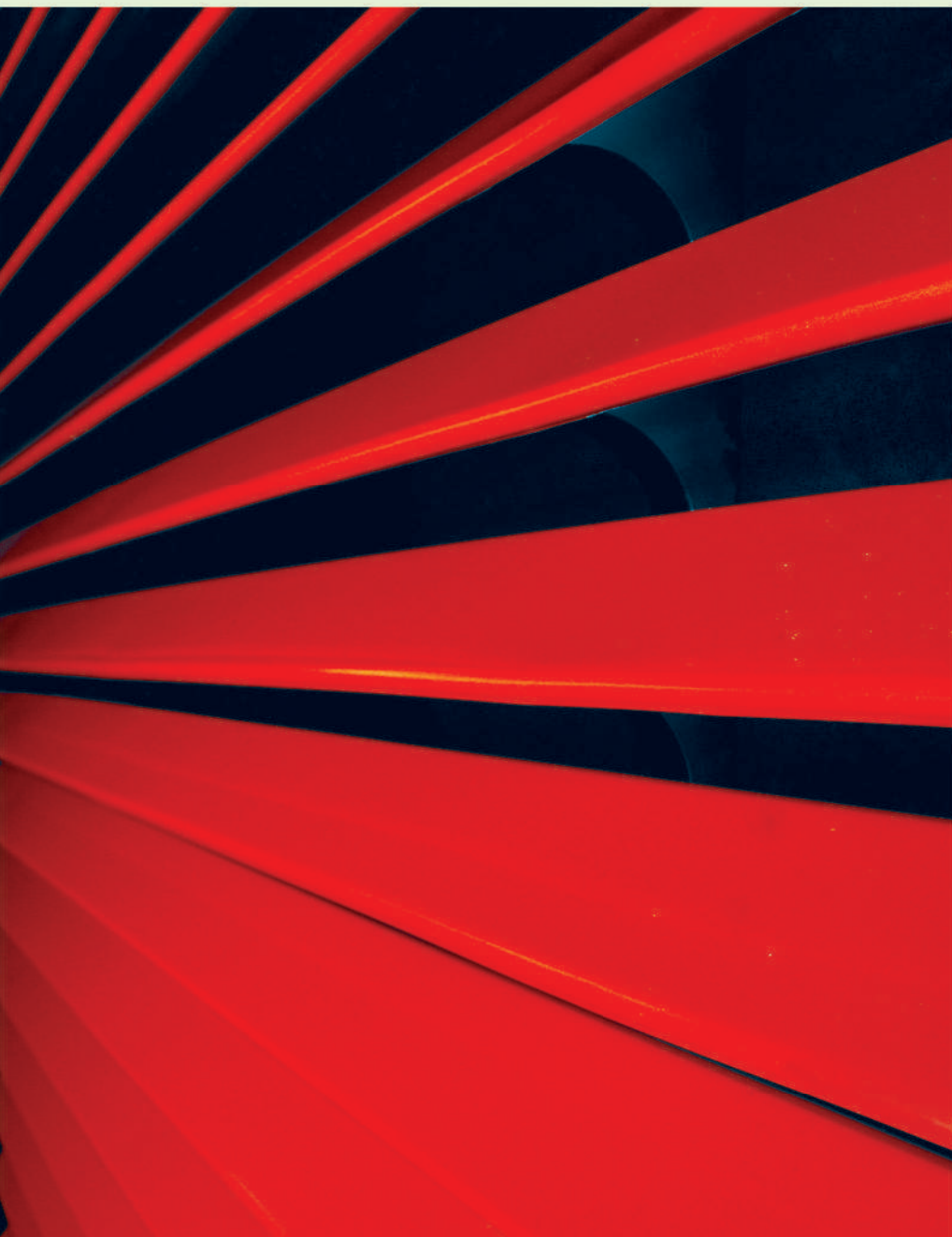
Máscara de aislamiento para Brisolei LC100 horizontal (panel 45° y 60°)

## Informaciones Técnicas

- **Materia-prima:** Aluminio, acero inoxidable o aluzinc.
- **Colores:** 20 colores padronizados u otras opciones a pedido.
- **Dimensiones:** Largo conforme el proyecto (máximo 5000mm debido al transporte).
- **Terminaciones:** Superficie tratada en procesos continuos compuestos por la aplicación de la primera pintura doble faz, curada en alta temperatura. (Sistema coil coating).
- **Formación:** Componentes fabricados en perfiladeros y prensas totalmente automatizadas, garantizando la perfecta padronización de los mismos.
- **Mantenimiento:** Se recomienda una limpieza periódica del producto con detergente neutro.



Con un excelente costo beneficio está compuesto por paneles lineares encajados al porta-panel brisolei, en dos opciones de angulación: 45° y 60°. Este modelo puede ser fabricado como liso o perforado.



**IMAGINE**  
SOLUCIONES METÁLICAS

## Brisolei Linear LC 100



Brisolei