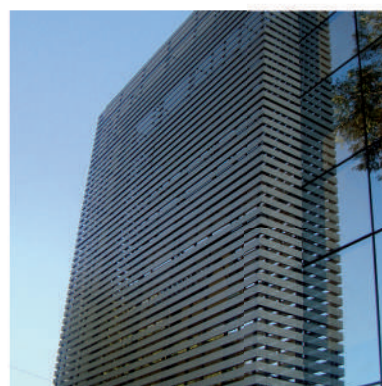


Compuesto por paneles lineares en las opciones RB30, RB60, RB100 y RB200 tiene dimensiones variadas y los paneles se fijan bajo presión al porta-panel auto traba. Con eso, es posible formar planos continuos que también pueden ser combinados de acuerdo con las necesidades del cliente.



**IMAGINE**  
SOLUCIONES METÁLICAS

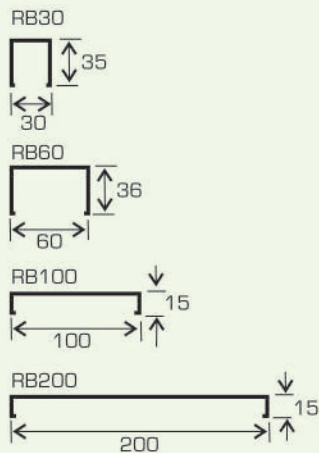
## Sistema Linear RB



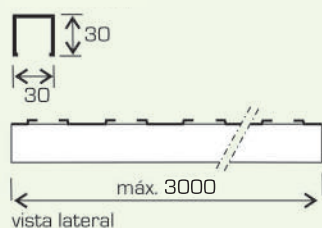
Revestimientos

# Sistema linear RB

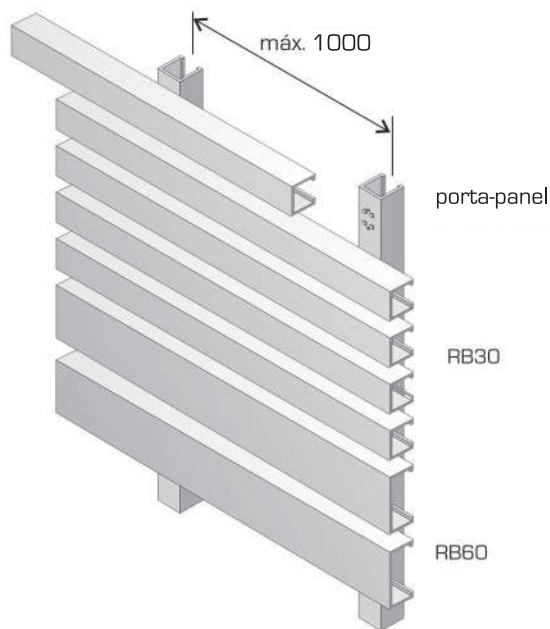
## Componentes



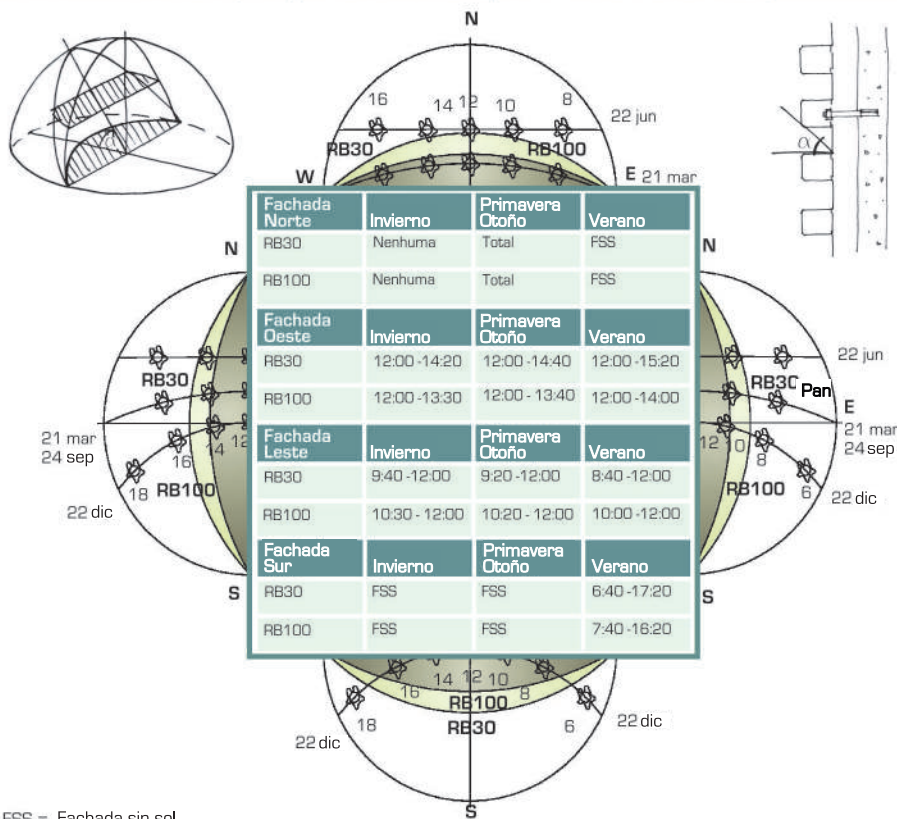
porta-panel



## Detalles de Instalación

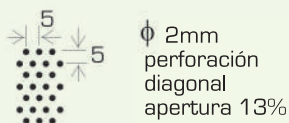


Máscara de aislamiento (para latitud aproximada de 24° sur)



Máscara de aislamiento para Briselei RB30 y RB100 horizontal.

## Padrón de Perforación



Consultar por otras opciones de perforación. La perforación de los paneles permite una buena visualización del ambiente externo sin perder la privacidad.

## Tabla Peso [Kg/m<sup>2</sup>]

Modelo	Aluminio	Acero / Aluzinc
RB30	3,350	8,375
RB60	3,200	8,000
RB100	2,150	5,375
RB200	2,100	5,250

## Informaciones Técnicas

- **Materia-Prima:** Aluminio, acero inoxidable o aluzinc.
- **Colores:** 20 colores padronizados u otras opciones a pedido.
- **Dimensiones:** Conforme proyecto, largo máximo 5000mm.
- **Terminaciones:** Superficie tratada en procesos continuos compuestos por la aplicación de la primer pintura doble faz, curada en alta temperatura. (Sistema coil coating)
- **Formación:** Componentes fabricados en perfiladeros y prensas totalmente automatizadas, garantizando la perfecta padronización de los mismos.
- **Mantenimiento:** Se recomienda una limpieza periódica del producto con detergente neutro.

La información de este catalogo está sujeta a modificaciones sin aviso previo.

Medidas en milímetros.

www.imagine.com.uy