

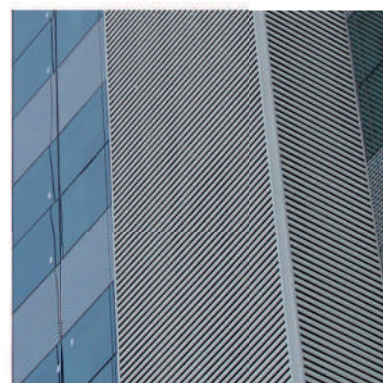


IMAGINE
SOLUCIONES METÁLICAS

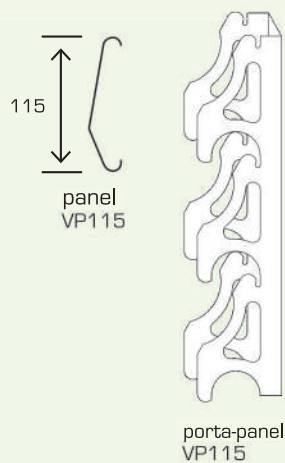
Persiana fija con ventilación permanente compuesta por paneles lineares VP115 para garantizar una veda superior a otros modelos de la línea. La mayor sobreposición garantiza una mejor protección contra lluvias.

Brisolei
VP 115

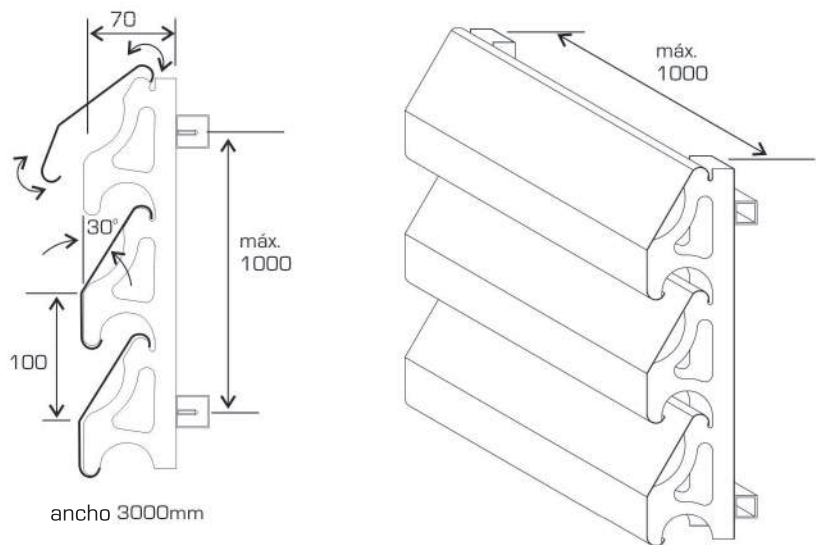
Brisolei



Componentes

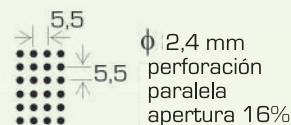
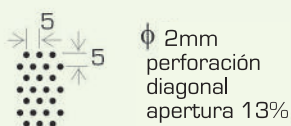


Opciones de montaje:



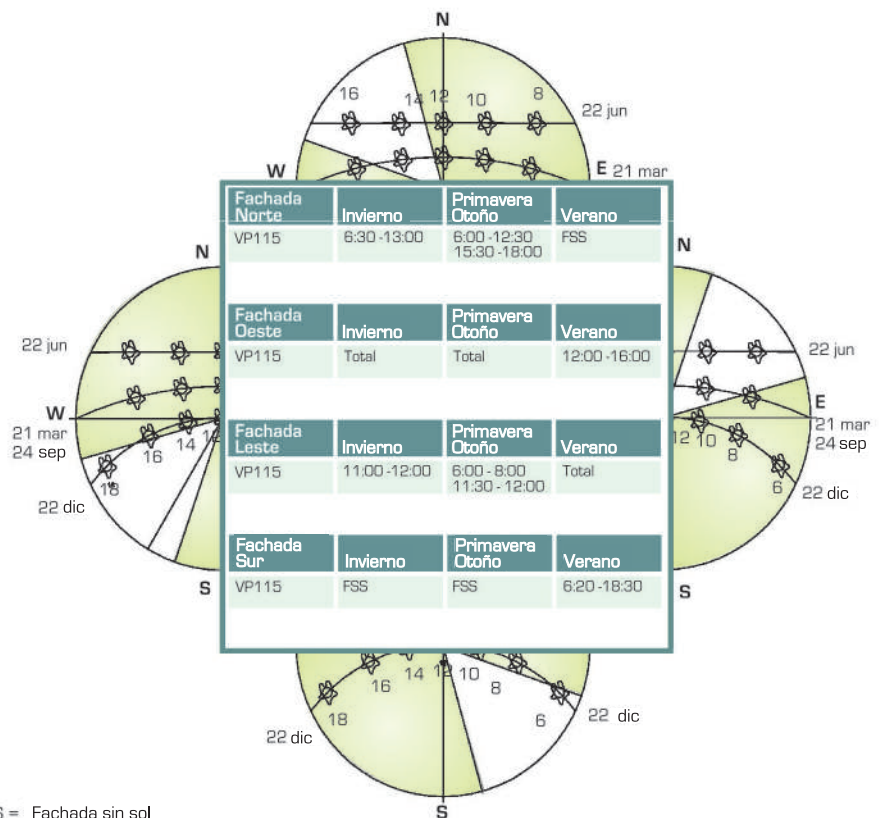
Obs: Consultar por otras opciones de espaciamiento.

Padrón de Perforación



Consultar por otras opciones de perforación.
La perforación de los paneles permite una buena visualización del ambiente externo sin perder la privacidad.

Máscara de aislamiento [para latitud aproximada de 24° sur]



FSS = Fachada sin sol

Máscara de aislamiento para Brisolei VP1 15 vertical.

Peso

Materia prima	Peso (Kg/m ²)
Aluminio	2,700
Acero	6,750

Informaciones Técnicas

- **Materia-Prima:** Aluminio, acero inoxidable o aluzinc.
 - **Colores:** 20 colores padronizados u otras opciones a pedido.
 - **Dimensiones:** Conforme proyecto, largo máximo 5000mm.
 - **Terminaciones:** Superficie tratada en procesos continuos compuestos por la aplicación de la primer pintura doble faz, curada en alta temperatura. (Sistema coil coating)
 - **Formación:** Componentes fabricados en perfiladeros y prensas totalmente automatizadas, garantizando la perfecta padronización de los mismos.
- Mantenimiento:** Se recomienda una limpieza periódica del producto con detergente neutro.

La información de este catalogo está sujeta a modificaciones sin aviso previo.

Medidas en milímetros.